

Modularna horizontalna linija 900XP Pola modula plinska žarna ploča, krom

STAVKA #: _____

MODEL #: _____

NAZIV #: _____

SIS #: _____

AIA #: _____



391053 (E9FTGDSCS00)

Pola modula plinska žarna ploča sa glatkom, nagnutom krom poliranom pločom, termostatska kontrola

Kratke specifikacije

Br. stavke: _____

Glatka radna površina presvučena poliranim kromom. Plinska grijač snage 10kW s termostatskim ventilom i auto-stabilizirajućim plamenom. Za instalaciju na otvorena postolja, mosnu konstrukciju ili konzolne sustave. Uklonjiva ladica ispod radne površine za skupljanje masti i masnoća. Konstrukcija i radna površina jedinice u potpunosti su izrađeni od nehrđajućeg čelika sa završnom obradom Scotch Brite. Izuzetno čvrsta radna ploha od izdržljivog nehrđajućeg čelika 2 mm. Pravokutni rubovi omogućuju prijanjanje susjednih jedinica.

Glavne značajke

- Uređaj se instalira na otvorena postolja (ormariće s otvorenim postoljem), mosnu konstrukciju ili na konzolne sustave.
- Velika odvodna rupa na žarnoj ploči omogućava odtok masnoće u 1-litarski spremnik koji se nalazi ispod ploče.
- Sigurnosni termostat s oznakama temperature za dodatnu sigurnost.
- Povišenja kao zaštita od prskanja na stražnjoj i bočnim stranicama radne plohe. Jednostavno ih možemo ukloniti u svrhu čišćenja i oprati u perilici posuđa.
- Piezo paljene iskra s termostatskim ventilom za dodatnu sigurnost.
- Specijalni dizajn kontrolnih regulatora štiti od ulaska vode.
- IPX5 zaštita od vode.
- Raspon temperature od 90°C do 270°C.
- Polirana krom površina izbjegava miješanje okusa kada priprema različitu vrstu namirnica jednu za drugom.
- Površina priprema 15mm debljine od poliranog kroma za optimalne rezultate i jednostavno čišćenje.
- Prikladni za instalaciju na radnu plohu.

Konstrukcija

- Potpuno glatka površina za pripremu hrane.
- Jedinica dubine 930 mm za veću površinu radne plohe.
- Svi vanjski paneli od nehrđajućeg čelika s površinskom obradom Scotch Brite.
- Radna ploha od nehrđajućeg čelika AISI 304, debljine 2 mm.
- Model ima pravokutne bočne rubove kako bi se uravnotežili susjedni uređaji i izbjegle zamke nečistoća u prorezima.

ODOBRENJE: _____

Uključena dodatna oprema

- 1 x Strugalo za glatku žarnu ploču PNC 164255

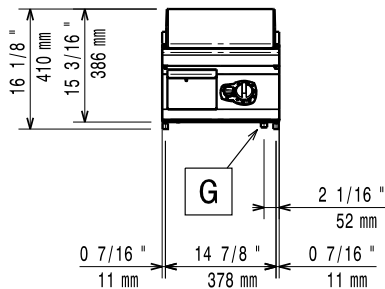
Opcijska dodatna oprema

- Strugalo za glatku žarnu ploču PNC 164255
- Pribor za brtvljenje spojeva PNC 206086
- Odvod plinova - promjer 120 mm PNC 206126
- Adapter za dimnjak - promjer 120 do 130 mm PNC 206127
- Nosač za "mosni" sustav - 800 mm PNC 206137
- Nosač za "mosni" sustav - 1000 mm PNC 206138
- Nosač za "mosni" sustav - 1200 mm PNC 206139
- Nosač za "mosni" sustav - 1400 mm PNC 206140
- Nosač za "mosni" sustav - 1600 mm PNC 206141
- Odvod vode za žarnu ploču - 1/2 modula PNC 206153
- Nosač za "mosni" sustav - 400 mm PNC 206154
- Nastavak za dimnjak 400 mm PNC 206303
- Stražnji rukohvat 800 mm - Marine PNC 206308
- Stražnji rukohvat 1200 mm PNC 206309
- Dimnjak za elemente širine 1/2 modula, promjer 120 mm PNC 206310
- Spremnik za skupljanje masti/ulja za 700 liniju žarne ploče (1/2 modula i puni modul) te 900 liniju žarne ploče (puni modul) PNC 206346
- Nosači postolja za nogice ili kotače - 1600 mm (700/900) PNC 206369
- Rešetka za dimnjak, 400 mm, (700/900 linija) PNC 206400
- Zvonasti poklopac za žarnu ploču PNC 206455
- Set G.25.3 (NL) plinske dizne za friteze linije 900 PNC 206467
- Bočni rukohvat desni/ lijevi PNC 216044
- Prednji rukohvat - 400mm PNC 216046
- Prednji rukohvat - 800mm PNC 216047
- Prednji rukohvat - 1200mm PNC 216049
- Prednji rukohvat - 1600mm PNC 216050
- Široki rukohvat / polica za odlaganje - 400 mm PNC 216185
- Široki rukohvat / polica za odlaganje - 800 mm PNC 216186
- Par bočnih pokrovnih panela za stolne uređaje PNC 216278
- Regulator pritiska za plinske uređaje PNC 927225

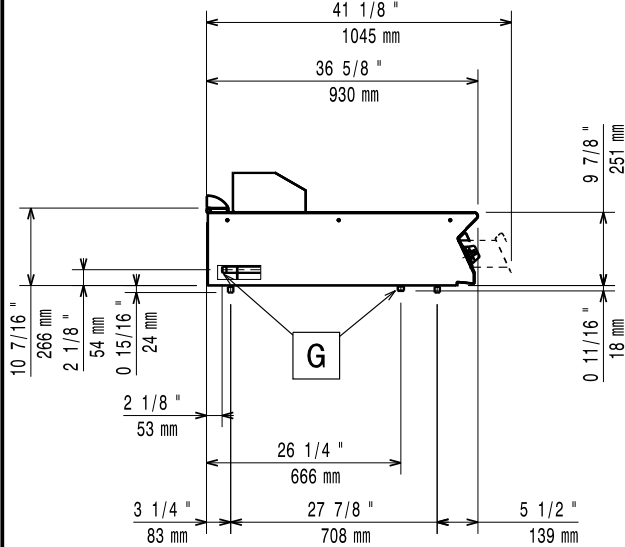
Preporučeni deterdženti

- C41 SREDSTVO ZA BRZO ODMAŠČIVANJE HI-TEMP, 1 pakiranje od šest komada 1 lt. boce (raspršivač uključen) PNC 0S2292

Prednja/e

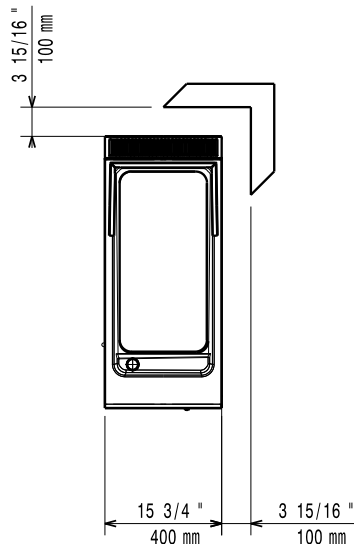


Bočna/o



EQ = Ekvipotencijalni vijak
 G = Priključak plina

Gornja/e



Plin

| | |
|------------------------------|----------------------------|
| Snaga plina: | 10 kW |
| Standardna priprema za plin: | Prirodni plin G20 (20mbar) |
| Opcija vrste plina: | LPG, prirodni plin |
| Ulaz plina: | 1/2" |

Ključne informacije:

Ukoliko se uređaj instalira iznad ili pored osjetljivog na temperaturu namještaja ili slično, sigurnosni prorez od 150mm treba biti poštivan ili instalirana termička zaštita.

| | |
|----------------------------|---------------------|
| Radna temperatura MIN: | 90 °C |
| Radna temperatura MAKS: | 270 °C |
| Vanjske dimenzije, širina: | 400 mm |
| Vanjske dimenzije, dubina: | 930 mm |
| Vanjske dimenzije, visina: | 250 mm |
| Neto težina: | 55 kg |
| Transportna težina: | 57 kg |
| Transportna visina: | 580 mm |
| Transportna širina: | 460 mm |
| Transportna dubina: | 1020 mm |
| Transportni volumen: | 0.27 m ³ |
| Grupa certifikata: | N9RG |
| Širina površine kuhanja: | 330 mm |
| Dubina površine kuhanja: | 700 mm |